



Synchronizator RTS-22



RTS-22 jest nowoczesnym, programowalnym synchronizatorem czasu w licznikach energii elektrycznej stosowanych w układach pomiarowo-rozliczeniowych oraz w innych urządzeniach przemysłowych. Może być również wykorzystany do sterowania urządzeniami zewnętrznymi za pośrednictwem wyjść przekaźnikowych.

Urządzenie wykonane jest w małogabarytowej obudowie, umożliwiającej łatwy montaż na szynie TH35.

RTS-22 wyposażony jest w wewnętrzny, kwarcowy zegar czasu rzeczywistego, którego dokładność chodu synchronizowana jest za pomocą atomowego wzorca czasu pobieranego z satelitarnego systemu GPS.

Posiada trzy galwanicznie izolowane wyjścia:

- wyjście synchronizacji (źródło prądowe)
- dwa wyjścia przekaźnikowe

Synchronizator umożliwia napięciowy restart urządzeń komunikacyjnych w układach transmisji danych za pośrednictwem jednego z wyjść przekaźnikowych.

Konfiguracja urządzenia odbywa się za pomocą programu narzędziowego „KONFIGURATOR RTS-22” zaimplementowanego w pamięci wewnętrznej FLASH urządzenia.

Program umożliwia konfigurację parametrów pracy poszczególnych wyjść urządzenia (rodzaj impulsu, długość oraz czas wystąpienia) i przeznaczony jest do pracy w środowisku Windows.

Ochrona dostępu do konfiguracji urządzenia za pomocą hasła zapewnia wysoki poziom bezpieczeństwa.



SPECYFIKACJA TECHNICZNA

RTS-22

Parametr	Specyfikacja
Napięcie zasilania	50 - 265 V AC, 70 - 300 V DC
Maksymalny prąd zasilania	100 mA
Wyjście synchronizacji (źródło prądowe WS)	$U_{nom} = 24\text{ V}$; $I_{max} = 50\text{ mA}$ Umożliwia synchronizację maksymalnie 4 liczników produkcji Z.E.U.P. Pozyton
Wyjścia przekaźnikowe (P1, P2)	AC 1: 6 A / 250 V AC
	DC 1: 6 A / 24 V DC
Interfejs do konfiguracji	USB / typ złącza mini B
Parametry generowanych impulsów	Niezależna możliwość ustawienia wyjść sterujących (P1, P2, WS): - czas impulsu 10 - 5000 ms - polaryzacja: pozytywna/negatywna - zbocze synchronizacji: narastające/opadające
Temperatura pracy	- 20 °C...+ 50 °C
Obudowa TH35	ABS, klasa ochronności: II
Wymiary	70 x 86 x 58 mm [szer./wys./gł.]
Masa	~ 0,3 kg

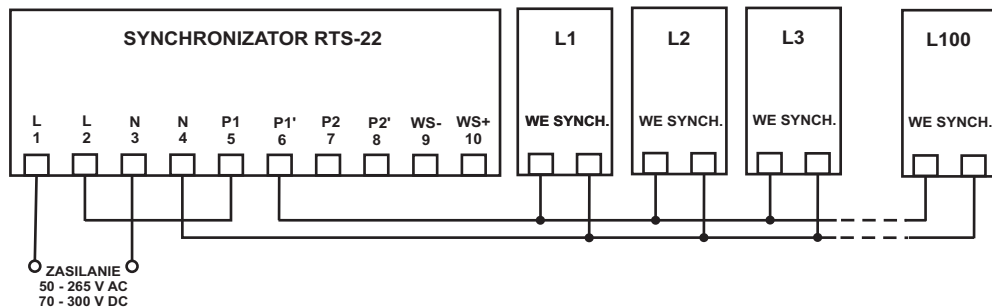
ANTENA GPS

Parametr	Specyfikacja
Temperatura pracy	- 20 °C...+ 55 °C
Obudowa	PS, klasa ochronności: II, IP 55
Standardowa długość przewodu	10 m
Wymiary	64 x 88 x 42 mm [szer./wys./gł.]
Masa (z uchwytem i z przewodem)	~ 0,4 kg

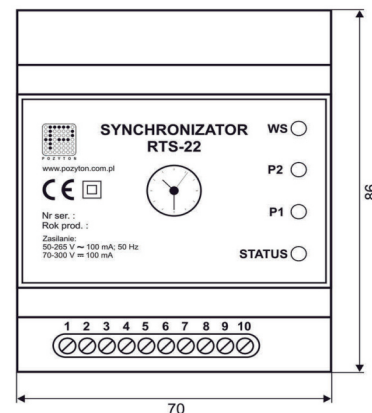
Z.E.U.P. POZYTON zastrzega sobie prawo dokonywania zmian parametrów technicznych i funkcjonalnych urządzenia, wynikających z postępu technicznego.

PRZYKŁADOWE SCHEMATY PODŁĄCZENIA

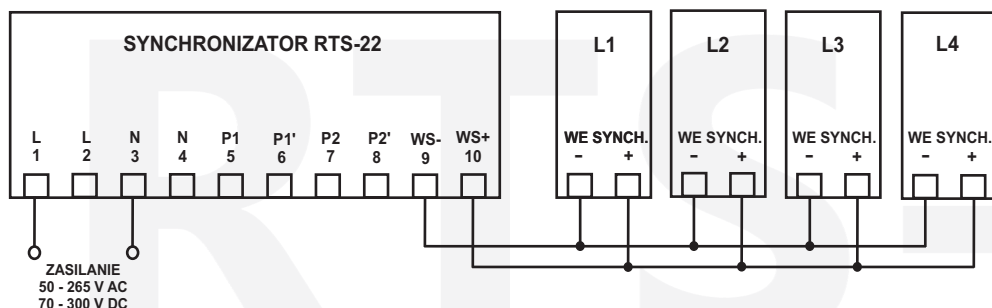
Schemat podłączenia synchronizatora RTS-22 do liczników wyposażonych w wejście synchronizacji wymagające napięcia 230 V AC.



WYMIARY



Schemat podłączenia synchronizatora RTS-22 do liczników wyposażonych w wejście synchronizacji wymagające napięcia 24 V DC.



Zakład Elektronicznych Urządzeń Pomiarowych **POZYTON** Sp. z o.o.



ul. Staszica 8
42-202 Częstochowa



+48 34 366 44 95
+48 34 361 38 32
+48 34 324 13 50



pozyton@pozyton.com.pl



pozyton.com.pl

Karta RTS-22
Edycja 06.2025